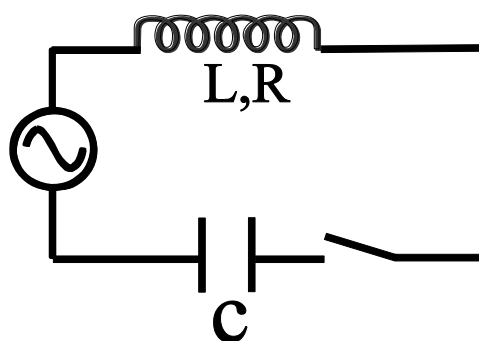


### Οδηγίες πειραματικής διάταξης εξαναγκασμένης ηλεκτρικής ταλάντωσης με τη χρήση του Multilog.

#### Όργανα

- Πηνίο με πυρήνα (αναγραφόμενες τιμές  $N = 600$  ,  $L = 10,5mH$  ,  $R = 2,5\Omega$  )
- Ηλεκτρολυτικός πυκνωτής χωρητικότητας  $c = 1000\mu F$
- Διακόπτης
- Καλώδια σύνδεσης
- Γεννήτρια ακουστών ήχων
- Αισθητήρας τάσης
- Καλώδιο σύνδεσης Multilog-αισθητήρα και καλώδιο USB για σύνδεση Multilog-υπολογιστή.
- Συσκευή Multilog



#### Πειραματική Διάταξη

- ☞ Εγκαταστήστε την εφαρμογή Multilab στον υπολογιστή σύμφωνα με τις οδηγίες.
- ☞ Συνδέστε το Multilog στον υπολογιστή με το καλώδιο USB. Ανάψτε τη συσκευή.
- ☞ Συνδέστε τον αισθητήρα τάσης στη πόρτα I/O -1 του Multilog. Οι ακροδέκτες του αισθητήρα συνδέονται στα άκρα του πυκνωτή.
- ☞ Εκκινήστε το λογισμικό Multilab.

## Ρύθμιση του multilog

Πιέστε το εικονίδιο ρυθμίσεων  στη γραμμή εργαλείων και ακολουθήστε τις οδηγίες της οθόνης.

- Επιλέξτε ρυθμό δειγματοληψίας 100 μετρήσεις ανά δευτερόλεπτο.
- Επιλέξτε χρόνο 10s

Κλείστε το διακόπτη. Φορτίστε τον πυκνωτή σε τάση 4,5V. Αρχίστε μια πρώτη κα ταγραφή

πιέζοντας το εικονίδιο λήψης δεδομένων 

Αφού φορτιστεί ο πυκνωτής ανοίξτε τον διακόπτη και ξαναπάρτε μια σειρά «λήψης δεδομένων» κρατώντας το «μπουτόν» πατημένο έτσι ώστε να πετύχετε την εκφόρτιση του πυκνωτή.

Στην οθόνη του υπολογιστή θα πρέπει να εμφανιστεί η καμπύλη της φθίνουσας ηλεκτρικής ταλάντωσης.