

Φύλλα εργασίας

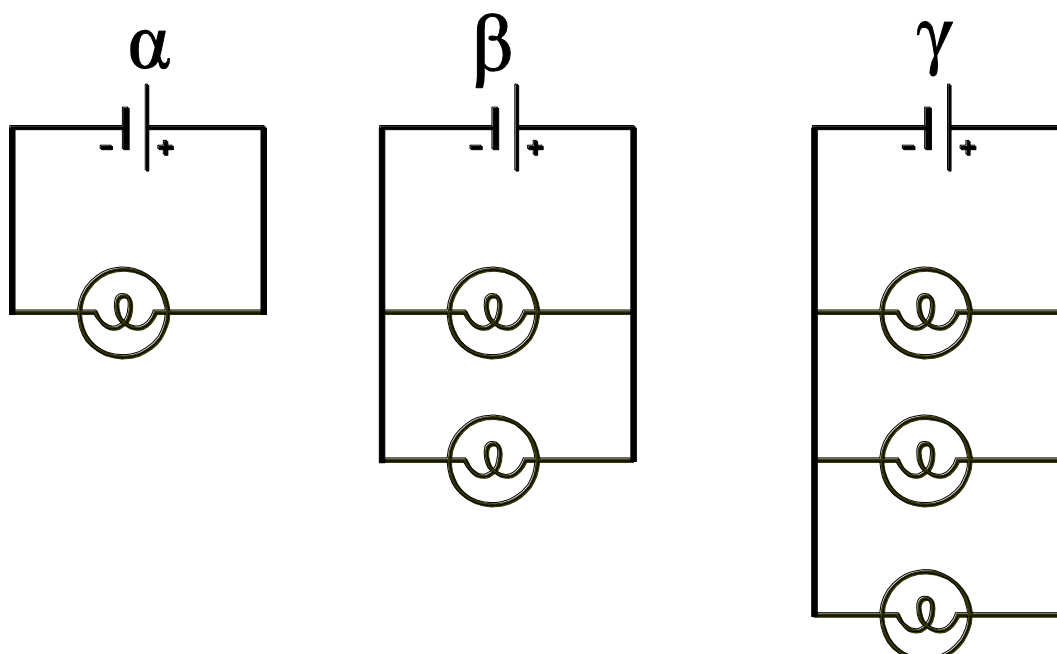
ΦΥΣΙΚΗ Γ ΓΥΜΝΑΣΙΟΥ

Απλά ηλεκτρικά κυκλώματα

Ημερομηνία: _____ Ομάδα: _____

Όνοματεπώνυμο: _____

Συναρμολογήστε τα κυκλώματα όπως φαίνονται στο παρακάτω σχήμα (οι λαμπτήρες είναι όμοιοι).



- 1) Εξετάστε τις αλλαγές που παρατηρούνται στη λάμψη των λαμπτήρων. Θεωρήστε ότι η ένταση που διαρρέει τον λαμπτήρα στο **κύκλωμα α** είναι I και συγκρίνετε την με την ένταση που διαρρέει κάθε λαμπτήρα:

Στο Κύκλωμα α

Στο Κύκλωμα β

Στο Κύκλωμα γ

- 2) Ποια νομίζετε ότι θα είναι η τάση στα άκρα κάθε λαμπτήρα στα κυκλώματα α, β, γ;

.....

- 3) Σε ποια διάταξη η ένταση του ρεύματος που θα διαρρέει τον κλάδο της πηγής είναι μεγαλύτερη; Και σε ποια η ολική αντίσταση του κυκλώματος θα έχει τη μικρότερη τιμή;

.....

.....

4) Δικαιολογήστε την παραπάνω απάντηση σας.

.....

.....

.....

.....

.....

.....

.....

.....

.....

.....

.....

.....

.....

.....

.....

.....

.....

.....

.....

.....

.....

.....

.....

.....

.....

.....

.....